

TB

Böschungsmulcher

TB 151 - TB 181 - TB 211



175
Years of Excellence



LANDSCHAFTSPFLEGE - SAUBER UND PERFEKT!

Sichern Sie sich den entscheidenden Vorsprung!

1

Landschaftspflege wird immer mehr zu einem wesentlichen Aufgabenbereich der Landwirtschaft. Gut, dass es die Böschungsmulcher von KUHN gibt! Diese Geräte wurden eigens für die Pflege von Feldrändern, Straßenböschungen und Feldwegen entwickelt. Vier Zielsetzungen standen dabei im Vordergrund:

- Optimale Mulch- und Häckselqualität;
- Komplette Grundausstattung für jeden Einsatzfall;
- Geringer Wartungsaufwand und minimale Betriebskosten;
- Höchste Zuverlässigkeit und Lebensdauer.



Perfekte Bodenanpassung

Durch eine Gelenkverbindung am Anbaubock und den über ein Langloch mit dem Mulchaggregat verbundenen Neigungszylinder ist eine optimale Bodenanpassung in Längs- und Querrichtung garantiert.

Solide Rahmenkonstruktion

Vierkantrohre mit über Normalmaß liegendem Querschnitt verleihen der Maschine im Bereich des Dreipunktbocks und des Parallelogrammrahmens überdurchschnittliche Festigkeit und Verwindungssteifheit. Zur Erzielung einer hohen Funktions-sicherheit kommen für sämtliche Gelenkstellen ausschließlich Bronzebuchsen zum Einsatz.



TECHNISCHE DATEN

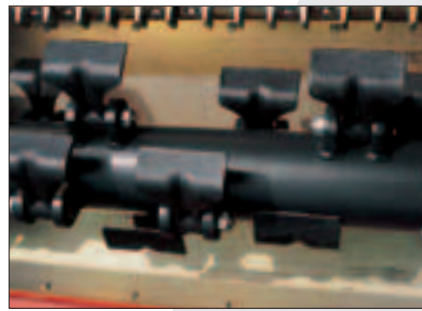
TB 151

TB 181

TB 211

Arbeitsbreite (m)	1,46	1,75	2,03
Max. zulässige Traktorleistung kW (PS)	51 (70)	58 (80)	73 (100)
Getriebe mit Freilauf		serienmäßig	
Non-Stop-Anfahrsicherung		serienmäßig	
Weitwinkel-Gelenkwelle		serienmäßig	

Serienausstattung für höchste Ansprüche



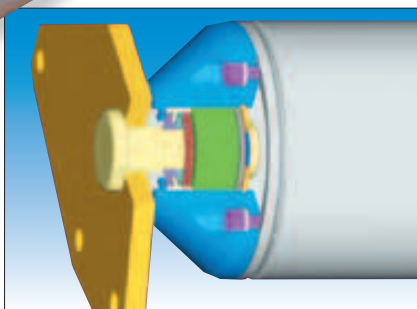
Mulchaggregat

Der mit vier Werkzeugreihen ausgestattete Rotor kann wahlweise mit Y-Universalmessern oder Schlägelmessern ausgerüstet werden. An der Haubeninnenseite sind serienmäßig ein Verstärkungsblech sowie eine Kamm-Gegenschneide angeschraubt. Die Regulierung der Arbeitshöhe erfolgt über eine Stützwalze mit abnehmbarer Wellenlagerung.



Non-Stop-Anfahrtsicherung

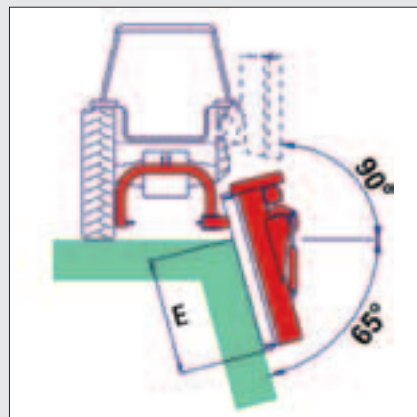
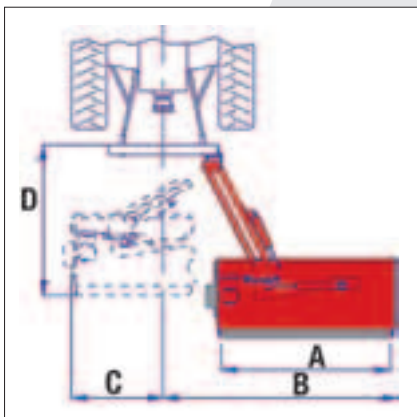
ISämtliche Modelle der Baureihe TB sind mit einer Non-Stop-Anfahrtsicherung ausgerüstet. Sie besteht aus zwei Federn, die an einer der beiden Streben des Parallelogrammrahmens angelenkt sind. Die An-sprechschwelle kann durch Verändern der Federspannung jederzeit an die Einsatzbedingungen angepasst werden.



Abnehmbare Wellenlagerung



Zuverlässiger Schutz von Rotorlager und Seitengetriebe



	TB 151	TB 181	TB 211
A	1460	1475	2030
B	2480	2765	902
C	902	902	902
D	2070	2070	2070
E	1320	1550	1850

TECHNISCHE DATEN

TB 151

TB 181

TB 211

Anbaubock		starr - Kat. II	
Arbeitsbreite (m)	1,46	1,75	2,03
Gesamtbreite (m)	1,75	2,00	2,30
Mittleres Gewicht je nach Ausführung (kg)	655	710	750
Leistungsbedarf (min.) kW (PS)	22 (30)	29 (40)	33 (45)
Max. zulässige Traktorleistung kW (PS)	51 (70)	58 (80)	73 (100)
Regulierung der Arbeitshöhe	über Stützwalze mit abnehmbarer Wellenlagerung 140 mm		
Anzahl Y-Universalmesser	40	48	56
Anzahl Schlägelmesser	20	24	28
Ausführung Gelenkwelle	Weitwinkel		
Zapfwellendrehzahl (min ⁻¹)	540		
Rotordrehzahl (min ⁻¹)	2230		
Freilauf	im Getriebe integriert		
Non-Stop-Anfahrsicherung	serienmäßig		
Anzahl/Ausführung Antriebsriemen	3 / SPBX		
Außendurchmesser des Rotors (mm)	415		
Durchmesser der Rotorwelle (mm)	121		
Stärke der Rotorwelle (mm)	8		
Mechanische Anfahrsicherung	serienmäßig		
Hauben-Verstärkungsblech	serienmäßig, verschraubt, Stärke 4 mm		
Erforderliche Hydraulikanschlüsse	2 DW-Steuergeräte		



In den Ländern der Europäischen Union entsprechen unsere Produkte der EG-Maschinenrichtlinie; in den anderen Ländern werden sie entsprechend den dort gültigen Vorschriften mit den erforderlichen Sicherheitsvorrichtungen geliefert. Zu einer klareren Darstellung wurden ggf. manche Schutzvorrichtungen abgenommen. Sie müssen sonst jedoch unter allen Umständen in Schutzstellung bleiben, gemäß den in der "Montage- und Betriebsanleitung" aufgeführten Sicherheitshinweisen. Änderungen, die der Verbesserung dienen, behalten wir uns vor.

Deutschland: KUHN Maschinen-Vertrieb GmbH
 Industriestr. 14 - 39291 SCHOPSDORF
 Tel.: 039225 / 9600
 Fax: 039225 / 96020
 www.kuhn.de - E-mail: infode@kuhn.de

Österreich: Lagerhaus TechnikCenter GesmbH. & Co KG
 Johann Pamer-Straße 1 - 2100 Korneuburg
 Tel.: 02262-71260 DW 7330
 Fax: 02262-71260 DW 7339
 www.lagerhaustc.at - E-mail: office@lagerhaustc.at

Schweiz: OTT Landmaschinen AG
 3052 ZOLLIKOFEN
 Tel.: +41 (0)31 910 30 20
 Fax: +41 (0)31 910 30 19
 www.ott.ch - E-mail: mail@ott.ch

Schweiz: AGRIOTT
 3052 ZOLLIKOFEN
 Tel.: +41 (0)31 910 30 20
 Fax: +41 (0)31 910 30 19
 www.agriott.ch - E-mail: mail@ott.ch

KUHN S.A. - F 67706 Saverne Cedex
 www.kuhnusa.com - E-mail: info@kuhnusa.com

