

Böschungsmäher

Baureihe MULTI-LONGER

03'



Landschaftspflege nach Maß



Die KUHN-Böschungsmäher der Baureihe MULTI-LONGER!

Landschaftspflege hat Zukunft. Aus diesem Grund hat KUHN die Baureihe MULTI-LONGER zum innerbetrieblichen und überbetrieblichen Einsatz entwickelt.

Die Böschungsmäher der Serie MULTI-LONGER bieten:

- **Starken Auslegerarm.** Die KUHN Böschungsmäher sind für intensiven Einsatz aus hochwertigen Materialien gebaut. Konzeption und Montage erfolgen in einem unserer für Kompetenz und Know-how stehenden Werke.
- **Nach links versetztes Drehgelenk.** Mit der Baureihe MULTI-LONGER sind die verschiedensten Einsatzstellen leicht erreichbar. Um dies zu ermöglichen, ist der Arm auf ein nach links versetztes Drehgelenk mit hydraulischer Anfahrtsicherung und 110° Schwenkbereich montiert.
- **Komplette Ausrüstung serienmäßig.** Zahlreiche Ausrüstungen sind serienmäßig vorhanden – z.B. ein Ölkühler für den Dauereinsatz – und bieten Ihnen somit Sicherheit und Leistungsfähigkeit.
- **Hohe Leistung.** Die besonders leistungsfähigen und ausgeklügelten MULTI-LONGER verbinden Arbeitskomfort und Leistung. Dank der praktischen Ausrüstung ermöglichen sie ein hohes Arbeitstempo - auch unter schwierigen Einsatzbedingungen.
- **Ein Service, der Ihren Erwartungen entspricht.** Unser Ziel ist Ihre Zufriedenheit. Bei KUHN bekommen Sie den Service und die Ersatzteilverfügbarkeit, die Sie brauchen - und das auch noch nach 10 Jahren.





== 4844 P ==

== 4951 P ==

== 5560 P ==

Böschungsmäher MULTI-LONGER 4844 P

BÖSCHUNGSMÄHER MULTI-LONGER 4844 P

MULTI-LONGER 4844 P : 4,87 m - 32 kW (44 PS) - mit Drehgelenk

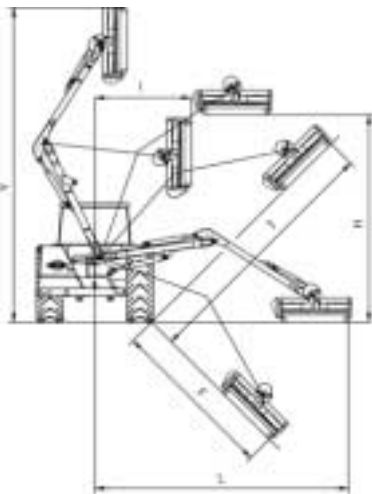
Der MULTI-LONGER 4844 P wurde vor allem für Einsatzbereiche entwickelt, bei denen eine hohe Wendigkeit gefragt ist.

Mit seiner horizontalen Reichweite von 4,87 m und seinem Auslegerarm mit 110° Schwenkwinkel ist der MULTI-LONGER 4844 P perfekt auf die Bedürfnisse von landwirtschaftlichen Betrieben und Maschinengemeinschaften zugeschnitten.

Die weit über Normalmaß liegende Dimensionierung von Rahmen und Auslegerarm – mit Wandstärken von bis zu 8 mm – verleiht der Maschine eine hohe Stabilität – genau dort, wo es darauf ankommt.

Ein weiterer Pluspunkt, der wesentlich zur Langlebigkeit der Maschine beiträgt: alle Gelenkverbindungen, einschließlich die der Zylinder, sind durch Kammerbüchsen mit Fettreserve zuverlässig gegen vorzeitigen Verschleiß geschützt.

Beim MULTI-LONGER 4844 P ist der Ausleger über den gesamten Schwenkbereich von 110° durch eine hydraulische Anfahrssicherung geschützt.



technische daten

MULTI-LONGER 4844 P

Horizontale Reichweite (L)	4,87 m
Vertikale Reichweite (V)	6,15 m
Maximale horizontale Arbeitshöhe (H)	3,82 m
Reichweite bei 45° Grabenmähen (F)	3,00 m
Reichweite beim Böschungsmähen (T)	5,00 m
Minimale Seitenauslage (I)	1,85 m
Schnittbreite	1,20 m
Anfahrssicherung	Hydraulisch im Drehgelenk
Ausführung des Auslegerarms	Gerade
Schwenkwinkel des Auslegerarms	110°
Schwenkwinkel des Mähkopfes	220°
Durchmesser der Stützwalze	133 mm (140 mm auf Wunsch)
Ölkühler	Serienmäßig
Leistung am Mähkopf	32 kW (44 PS)
Maschinengewicht	1 100 kg

MULTI-LONGER

4



Ölkühler serienmäßig

Mit dem serienmäßig eingebauten Ölkühler steht Ihnen permanent die volle Leistung des Böschungsmähers zur Verfügung. Durch die Ölkühlung ist diese Maschine von vornherein auf Dauerbelastung ausgelegt.

Mähkopf mit 1,20 m Schnittbreite

Der mit mehreren Versteifungen, einem auswechselbaren Verschleißblech ❶, auswechselbaren Verschleißkufen, Schikanen gegen Draht ❷, und Schutzhaube mit Grasmähausrüstung ausgestattete Mähkopf bietet Ihnen Stabilität und Zuverlässigkeit.

Zur einfachen Wartung ist der Rotor symmetrisch. Abgesehen von einem leichten und raschen Ausbau bietet dieses Konzept den Vorteil, umkehrbar zu sein. So wird die Standzeit der 48 lose aufgehängten Y-Universalschlegel mühelos erhöht.

Für besondere Leichtzügigkeit sind die Seitenwände des Mähkopfes abgerundet ❸. Seine kompakte Form – mit geringer Höhe und Tiefe – ermöglicht das Mähen bis dicht an Hindernisse heran. Zur Führung und Versteifung dieser Einheit ist der Mähkopf mit einer einstellbaren Tiefenführungswalze mit 133 mm Durchmesser ausgestattet. Für eine bessere Mähleistung in engen Einsatzstellen ist das Drehgelenk des Mähkopfes hinten angeordnet.

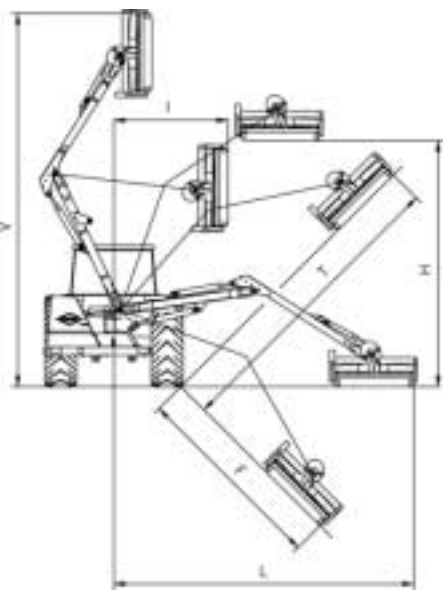


BÖSCHUNGSMÄHER MULTI-LONGER 4951 P / 5560 P

MULTI-LONGER 4951 P : 4,90 m - 37 kW (51 PS) - mit Drehgelenk
MULTI-LONGER 5560 P : 5,50 m - 44 kW (60 PS) - mit Drehgelenk

Lieferbar mit einer horizontalen Reichweite von 4,90 m bzw. 5,50 m, sind die Böschungsmäher MULTI-LONGER 4951 P und 5560 P für einen noch weitreichenderen Einsatz ausgelegt als das Modell MULTI-LONGER 4844 P.

Möglich wird dies durch eine höhere Stabilität im Bereich Rahmen und Ausleger, einen noch leistungsfähigeren Rotorantrieb sowie eine umfassende Serienausrüstung.



technische daten

MULTI-LONGER 4951 P

MULTI-LONGER 5560 P

Horizontale Reichweite (L)	4,90 m	5,50 m
Vertikale Reichweite (V)	6,14 m	6,70 m
Maximale horizontale Arbeitshöhe (H)	3,82 m	4,26 m
Reichweite bei 45° Grabenmähen (F)	3,26 m	3,80 m
Reichweite beim Böschungsmähen (T)	4,90 m	5,50 m
Minimale Seitenauslage (I)	1,83 m	1,83 m
Schnittbreite	1,21 m	1,21 m
Anfahrtsicherung	Hydraulisch im Drehgelenk	
Ausführung des Auslegerarms	Gerade	Gerade
Schwenkwinkel des Auslegerarms	110°	110°
Schwenkwinkel des Mähkopfes	220°	220°
Durchmesser der Stützwalze	140 mm	140 mm
Ölkühler	Serienmäßig	Serienmäßig
Leistung am Mähkopf	37 kW (51 PS)	44 kW (60 PS)
Maschinengewicht	1 395 kg	1 445 kg

MULTI-LONGER

6



Ölkühler serienmäßig

Der starke Hydraulikantrieb des Mähkopfes ist serienmäßig mit einem Ölkühler ausgerüstet und sorgt so dafür, dass die hohe Leistungsfähigkeit der Maschine permanent zur Verfügung steht. Diese Ölkühlung ist auf Dauerbelastung ausgelegt.

Der Profi-Mähkopf mit 1,21 m Arbeitsbreite

Zahlreiche Versteifungen und ein Rotor mit 60 Y-Universalschlegeln, die an 14 mm starken Schäkeln befestigt sind, bietet zügige Mäharbeit von hervorragender Qualität sowie eine gleichmäßige Zerkleinerung. Der Mähkopf ist sowohl in seiner Breite als auch in seiner Höhe und Tiefe besonders kompakt ausgeführt, so dass selbst schwierige Einsatzstellen leicht erreichbar sind ❶.

Eine Tiefenführungswalze mit 140 mm Durchmesser sorgt für einen gleichmäßigen Bewegungsablauf des Mähkopfes. Der Rotorantrieb erfolgt über 2 Zahnriemen.

Die Anordnung beansprucht wenig Platz und bietet zusätzlich den Vorteil einer geräuscharmen Kraftübertragung ❷. Zur einfachen Wartung ist der Rotor symmetrisch.

Abgesehen von einem leichten und raschen Ausbau bietet dieses Konzept den Vorteil, umkehrbar zu sein. So wird die Standzeit der 60 lose aufgehängten Y-Universalschlegel mühelos erhöht. Die Tiefenführungswalze ❸ ist mit auswechselbaren Wellenstummeln ausgerüstet, deren dreifach abgedichtete Lager wartungsfrei sind. Für einen einfachen, schnellen und sicheren Werkzeugwechsel verfügt der Rotor über eine automatische Schnellverriegelung ❹.



BÖSCHUNGSMÄHER BAUREIHE MULTI-LONGER

**Professioneller Einsatz: sicher,
vielseitig, zuverlässig**

7





Die 6 Pluspunkte

- ① **Transportstellung mit hydraulischer Verriegelung.** Kein seitlicher Überstand, maximale Sicherheit beim Transport.
- ② **Ausleger mit 110° Schwenkwinkel.** Das nach links versetzte Drehgelenk ermöglicht das Arbeiten hinter dem Traktor und macht auch schwierige Einsatzstellen leicht zugänglich.
- ③ **Arbeiten über Hindernisse hinweg.** Durch die besondere Anordnung des Zylinders am Außenarm kann über Zäune, Hecken und andere Hindernisse hinweg gemäht werden.
- ④ **Arbeitsbreite.** Die einzigartige Auslegerkinematik ermöglicht den Mäheinsatz auf schmalen Wegen sowie hinter dem Traktorrad.
- ⑤ **Anfahrtsicherung.** Beim Anfahren des Mähkopfes gegen ein Hindernis weicht der Ausleger nach hinten aus.
- ⑥ **Horizontale Reichweite.** Dank einer Reichweite von bis zu 5,50 m sind mit den Böschungsmähern MULTI-LONGER die verschiedensten Einsatzstellen mühelos erreichbar.

BÖSCHUNGSMÄHER BAUREIHE MULTI-LONGER

Eine komplette Serienausrüstung



Profi-Ausrüstung

Der Bedienungscomfort und die Arbeitsqualität eines Böschungsmähers hängen nicht allein von der Konzeption und Fertigungsqualität ab. Leistung und Bedienungscomfort werden auch wesentlich vom Ausrüstungsumfang bestimmt.

Die Baureihe MULTI-LONGER verfügt deshalb über eine umfassende Serienausstattung, u.a.:

- Vollständige Verkleidung zum Schutz sämtlicher Maschinenbauteile ❶.
- Stoßstange mit integrierter Beleuchtung ❷.
- Ölkühler mit Gebläse.
- Hydraulikschläuche mit Schutzummantelung ❸.
- Hydropneumatische Entlastung ❹.
- Mähkopf mit Schwimmstellung.
- 2 Rotordrehrichtungen mit Umkehrsicherung.
- Halterung für Bedienungseinheit.
- Einstellbare Stabilisatoren.
- Hydraulische Verriegelung in Transportstellung.
- Betriebsstundenzähler ❺ mit Temperaturwarnanzeige (Sonderausstattung für 4844P).

Mähkopfschwenkwinkel 220°



Ideale Bedienung

Bedienung über Bowdenzüge bei T 4844 P und T 4951 P

Einfach, komfortabel und zuverlässig

Vier Bowdenzüge steuern die Bewegungen von Ausleger, Mähkopf und Rotor.

Die kompakte Bedienungseinheit und die Leichtzügigkeit der Steuervorgänge bieten einen hohen Bedienungskomfort.

Zum Schutz der Maschine verfügt jedes Modell über eine Sicherung gegen unbeabsichtigte Umkehrung der Rotordrehrichtung.

Die Funktion "Mähkopf in Schwimmstellung bringen" wird über die Mähkopfsteuerung betätigt.

Eine in Verlängerung des Bedienungspults befindliche Armlehne ist für einen hohen Bedienungskomfort mit Schaumstoffpolsterung.



10

Elektrohydraulische Bedienung bei HE 4951 P und HE 5560 P

Ergonomisch und komfortabel

Die Bedienung des Auslegerarms erfolgt mit nur einem Hebel über eine hydraulische Niederdrucksteuerung. Das erlaubt eine proportionale Steuerung der Ausleger- und Mähkopfbewegungen.

Die Funktionen Drehen des Auslegers, Ausrichten des Mähkopfes, Schwimmstellung von Auslegerarm und Mähkopf werden elektrisch gesteuert. Die hohe Förderleistung der Hydraulikpumpe – zusammen mit der ergonomischen Form des Bedienhebels – ermöglichen die gleichzeitige Betätigung mehrerer Funktionen.

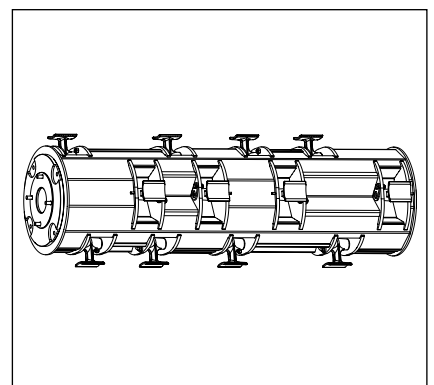
Der Rotor wird beim HE 4951 P per Bowdenzug und beim HE 5560 P elektrisch zugeschaltet. Beide Modelle verfügen serienmäßig über eine Sicherung gegen unbeabsichtigte Umkehrung der Rotordrehrichtung.



Technische Daten	MULTI-LONGER	MULTI-LONGER	MULTI-LONGER	MULTI-LONGER
	T 4844 P	T 4951 P	HE 4951 P	HE 5560 P
BEDIENUNG				
Bedienungssystem	Bowdenzüge	Bowdenzüge	Elektrohydraul. HE	Elektrohydraul. HE
Automatische Rückstellung des Auslegers	Nicht verfügbar	Nicht verfügbar	Option	Option
Anfahrssicherung	Hydraulisch im Drehgelenk			
Mähkopf mit Schwimmstellung	Serienmäßig	Serienmäßig	Serienmäßig	Serienmäßig
Hydropneumatische Entlastung	Serienmäßig	Serienmäßig	Serienmäßig	Serienmäßig
Betriebsstundenzähler/Temperaturwarnung	Option	Serienmäßig	Serienmäßig	Serienmäßig
ROTORANTRIEB 540 MIN⁻¹				
Leistung des Rotorantriebs	kW (PS)	32 (44)	37 (51)	37 (51)
Hydrauliksystem		Offen	Offen	Offen
Pumpentyp		Zahnradpumpe	Zahnradpumpe	Zahnradpumpe
Rotor mit 2 Drehrichtungen		Bowdenzug mit Umkehrschutz		
HYDRAULIKSYSTEM AUSLEGERARM 540 MIN⁻¹				
Pumpenleistung	l/min	22	22	60
Pumpentyp		Zahnradpumpe	Zahnradpumpe	Zahnradpumpe
HYDRAULIKANLAGE				
Bordhydraulik		Serienmäßig	Serienmäßig	Serienmäßig
Zapfwellendrehzahl	min ⁻¹	540	540	540
Tankinhalt	Liter	70	70	70
Ölkühler mit Gebläse		Serienmäßig	Serienmäßig	Serienmäßig
Filter (10 Mikro)		Rücklauf	Rücklauf	Rücklauf + Druckseite
MÄHKOPF				
Hydraulikmotortyp		Zahnrad	Zahnrad	Zahnrad
Drehzahl	min ⁻¹	3 000	3 000	3 000
Schnittbreite	m	1,20	1,21	1,21
Durchmesser der Stützwalze	mm	133 (140 Option)	140	140
Schnitthöhe	mm	35 bis 85	39 bis 91	39 bis 91
Universalrotor		Serienmäßig	Serienmäßig	Serienmäßig
Rotorantrieb		Direkt vom Motor	2 Zahnriemen	
Schutzhaube mit Grasmähhausrüstung		Serienmäßig	Serienmäßig	Serienmäßig
ANBAU				
Transporthöhe bei 0,50 m Bodenfreiheit	m	3,68	3,80	3,80
Erforderliche Zapfwellenleistung	kW (PS)	48 (65)	51 (70)	51 (70)
Anbau		3-Punkt Kat. 2	3-Punkt Kat. 2	3-Punkt Kat. 2
Empfohlenes Traktorgewicht	Kg	3 500	4 000	4 000

* Wir empfehlen die Sonderausrüstungen " Universalanbausystem " oder " Gelenkrahmen "

Einige Sonderausrüstungen für die Modelle MULTI-LONGER 4951 P – 5560 P



Schneidkopf mit 4 Sägeblätter ø 650 mm zum Entasten von Baumstämmen

Holzhackrotor, konzipiert für stoßfreies Arbeiten

"Die in den Ländern der Europäischen Union vertriebenen Maschinen entsprechen der Europäischen Maschinen-Richtlinie; in allen übrigen Ländern entsprechen die Maschinen den jeweiligen gesetzlichen Bestimmungen. Zu einer klareren Darstellung wurde ggf. manche Schutzvorrichtung abgenommen. Sie müssen sonst jedoch unter allen Umständen in Schutzstellung bleiben, gemäß den in der Montage- und Betriebsanleitung aufgeführten Sicherheitshinweisen. Änderungen an Maschinen, Ausrüstungen und Zubehör behalten wir uns vor".

KUHN – AUDUREAU S.A.
B.P. 19 - F - 85260 La Copechagnière
www.kuhnsa.com - E-mail: info@kuhnsa.com



D - KUHN Maschinen-Vertrieb GmbH
Industriestr. 14 - 39291 SCHOPSDORF
Tel.: 039225 / 9600 - Fax: 039225 / 96020
www.kuhn.de - E-mail: infode@kuhn.de

A - ÖKOTECH Maschinenvertriebs GmbH
St.-Pöltner-Straße 50 - 3130 HERZOGENBURG
Tel.: 027 82 / 821 33-0 - Fax: 027 82 / 821 33 33
www.oekotech.at - E-mail: office@oekotech.at

CH - AGRIOTT
3052 ZOLLIKOFEN
Tel.: (031) 910 30 20 - Fax: (031) 910 30 19
www.agriott.ch - E-mail : mail@ott.ch

VERTRETEN DURCH



CH - OTT Landmaschinen AG - 3052 ZOLLIKOFEN
Tel.: (031) 910 30 10 - Fax : (031) 910 30 19
www.ott.ch - E-mail : mail@ott.ch